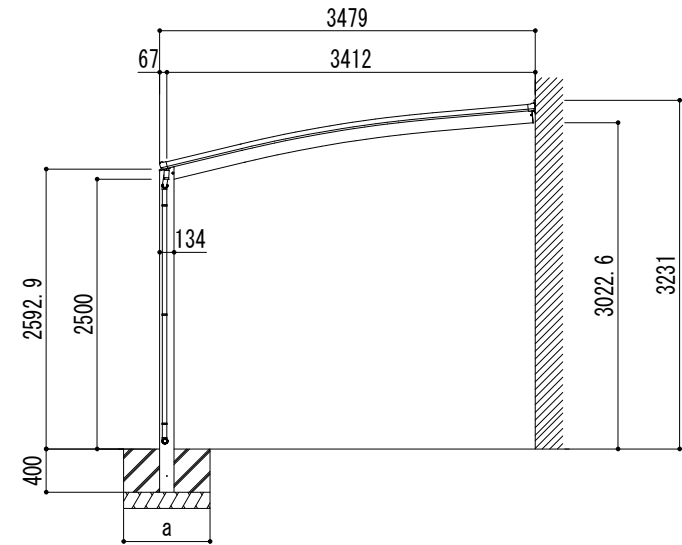
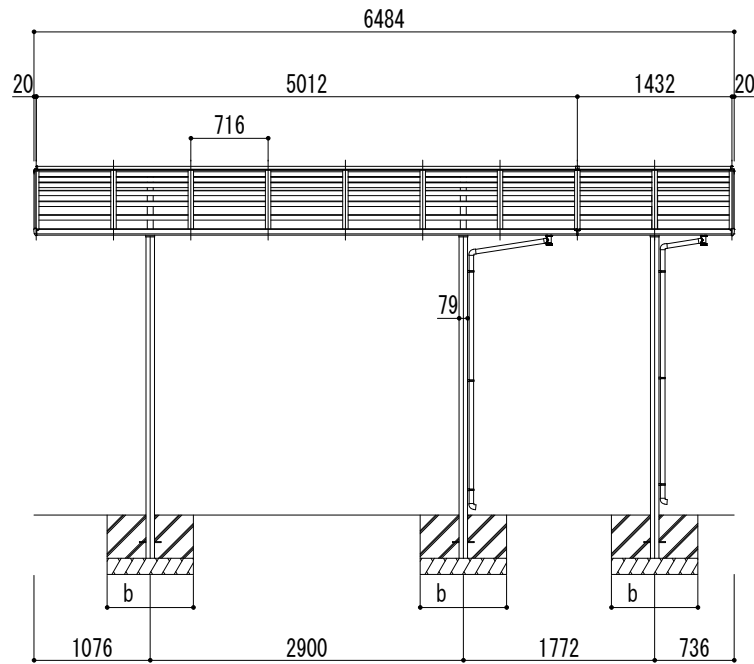


■基礎寸法表

間口呼称	奥行呼称	独立基礎			土間コンクリート考慮基礎		
		地耐力 (kN/m <sup>2</sup> )			地耐力 (kN/m <sup>2</sup> )		
		30	50	100	30	50	100
35	50+14	a・b	a・b	a・b	a・b	a・b	a・b
		800	700	700	450	450	450



変更記号

-----  
 -----  
 -----

設計監理 殿  
 施工 殿

工事名  
 図面名 リアルポートⅣ 壁付タイプ  
 奥行延長(1台用+α) L50+14-W35 ロング柱

照査 担当 作図 尺度  
 1/40

御受領印  
 年月日

**Daisen** 株式会社

図番

